

MOBOTIX D25M MonoDome Kamera



Passt sich an. Passt gut auf.

Eleganz und Unauffälligkeit auf höchstem technischen Niveau: Bis zu 30 HiRes-Bilder pro Sekunde und hervorragende Bildqualität auch bei schlechten Lichtverhältnissen. Die D25 von MOBOTIX passt sich perfekt ihren Aufgaben an. Wechselobjektive und diverse Montage- und Ausstattungsvarianten bis hin zum Vandalismus-Set erlauben unzählige Einsatzmöglichkeiten.

- Domkamera in ansprechendem Design mit Wechselobjektiven von Tele bis Weitwinkel
- Zahlreiche Installationsmöglichkeiten im Innen- oder Außenbereich
- 5MP-Sensortechnik für detailreiche Bilder und flüssige Videostreams auch bei wenig Licht
- Integrierter DVR (bis 64 GB) zur Langzeitaufzeichnung ohne Netzwerklast
- Robust, wartungsarm und wetterfest ohne mechanisch bewegte Teile (IP65)
- Digitales, stufenloses Schwenken, Neigen und Zoomen, verbesserter Zoom auf 5MP-Basis
- Intelligente Bewegungssensorik (MxActivitySensor)
- Erweiterung zur Gegensprechanlage mit MOBOTIX ExtIO-Modul möglich

Technische Änderungen und Irrtümer vorbehalten

MOBOTIX Vorteile

Äußerst lichtempfindliche 5 Megapixel-Bildsensoren • Automatische Speicherung aller relevanten Ereignisse auf interner SD-Karte • Mikrofon, Lautsprecher, Erschütterungssensor und PIR integriert • Sicher, denn Video-Bewegungssensorik detektiert kleinste Bewegungen und minimiert Fehlalarme • Kostengünstig durch weniger Kameras mit hochauflösendem Bild • Wartungsfrei, da keine Heizung, keine Lüftung und keine mechanisch bewegten Teile • Erweiterbar dank verschlüsseltem Zweidrahtbus (MxBus) • Zeitgenau durch Synchronisation via GPS-Satellit (MX-GPS-Box) • Wetterfest von -30 bis +50 Grad Celsius • Keine Lizenz- und Softwarekosten, freies Update

Zubehör	
	Deckeneinbau-Set <ul style="list-style-type: none"> • Einbauset inkl. Montagezubehör • Einfacher Einbau von Vorderseite • 15 cm Einbaumaß • Auch mit Edelstahlring erhältlich
	Aufputz-Set <ul style="list-style-type: none"> • Aufputzhalter inkl. Montagezubehör • Verdeckte Kabelführung • 16,5 x 3,7 cm
	Vandalismus-Set <ul style="list-style-type: none"> • Verstärkte Domkuppel (3 mm Polycarbonat) • Edelstahl-Vandalismusring (poliert, matt oder pulverbeschichtet in Weiß, Silbergrau, Schwarz)
	Wandhalter <ul style="list-style-type: none"> • Wetterfest (IP65) • Deckt RJ45 Unterputzdosen und Patchbox ab • Platz für Erweiterungsmodule (WLAN)
	Masthalter <ul style="list-style-type: none"> • 3 mm pulverlackierter Edelstahl • 2 Edelstahlbänder, für Mastdurchmesser von 6 bis 18 cm, inkl. Montagematerial
	ExtIO-Funktionserweiterung <ul style="list-style-type: none"> • Mikrofon/Lautsprecher • Infrarot-Bewegungsmelder, Temperatursensor • 2 Schaltingänge, 2 Schaltausgänge, 2 beleuchtete Tasten

Dezente Deckenmontage



Die kompakte Domkamera liefert dank der leistungsstarken 5MP-Technologie auch aus größerer Entfernung noch detailreiche Bilder – dank der hohen Lichtempfindlichkeit der Sensoren auch bei eingeschalteter Notbeleuchtung.

Technische Daten	
Modellvarianten	Basic, IT, IT-Night, Sec, Sec-Night
Objektivoptionen	25 bis 160 mm Kleinbild, horizontaler Blickwinkel 82° bis 13°
Min. Lichtstärke	Farbsensor: 0,25 Lux bei 1/60 s, 0,013 Lux bei 1 s Schwarzweißsensor: 0,05 Lux bei 1/60 s, 0,0025 Lux bei 1 s MxLEO – Lowlight Exposure Optimization
Bildsensoren	1/2,5" CMOS, 5 Megapixel, Progressive Scan
Max. Bildgröße	Farbe: 2048 x 1536 (QXGA), Schwarzweiß: 2048 x 1536 (QXGA)
Bildformate	2048 x 1536, 1280 x 960, 1024 x 768, 800 x 600, 768 x 576 (D1), 704 x 576 (TV-PAL), 640 x 480, 384 x 288, 352 x 288, 320 x 240, 160 x 120; Freie Bildformatwahl (bspw. 1000 x 200 für Skyline)
Max. Bildrate M-JPEG (Live/Aufzeichnung)	VGA: 30 B/s, MEGA/HD: 10 B/s, QXGA: 4 B/s
Max. Videorate MxPEG (Live/Aufzeichnung/Ton)	VGA: 30 B/s, MEGA/HD: 30 B/s, QXGA: 20 B/s
Bildkomprimierung	MxPEG, M-JPEG, JPEG, H.264 (nur SIP-Video)
Interner DVR	MicroSD-Slot (kamerainterne Aufzeichnung bis 64 GB; 4-GB-Karte bereits vorinstalliert)
Externer Video-Ringpuffer	Direkt auf NAS und PC/Server ohne zusätzliche Aufzeichnungssoftware
Software (kosten- u. lizenzfrei)	Video-Management-Software MxEasy, Leitstandsoftware MxControlCenter, MOBOTIX App für iOS-Geräte ab iOS 5.0
Bildverarbeitung	Gegenlichtkompensation, autom. Weißabgleich, Bildverzerrung, Bewegungserkennung, MxActivitySensor
Virtueller PTZ (vPTZ)	Digitales Schwenken/Neigen/Zoomen stufenlos bis 8x, Vollbildspeicherung im Hintergrund
Alarm/Ereignisse	Auslösen von Ereignissen durch integrierte Mehrfenster-Bewegungserkennung, ext. Signale, Temperatursensor, Benachrichtigung über E-Mail, FTP, Telefonie (VoIP, SIP), visuelle/akustische Alarme, Vor-/Nachalarmbilder
Audio (mit Zubehör ExtIO)	Gegensprechen, lippensynchrones Audio, Audiorecording; Video-VoIP-Unterstützung
Schnittstellen	Ethernet 10/100, IPv4/IPv6, MiniUSB, MxBus, IO und RS232 über MX-232-IO-Box (Zubehör)
Videotelefon	VoIP/SIP, Gegensprechen, Fernsteuerung per Tastencode, Ereignisanzeige
Sicherheit	Benutzer-/Gruppenmanagement, HTTPS/SSL, IP-Adressfilter, IEEE 802.1x, Intrusion Detection, digitale Bildsignatur
Zulassungen	EMV (EN50121-4, EN55022, EN55024, EN61000-6-2, FCC part15B, AS/NZS3548)
Stromversorgung	Power over Ethernet (PoE nach IEEE802.3af): PoE-Klasse variabel (2/3), abhängig von Betriebsart; Leistungsaufnahme: typ. 4,5 Watt
Betriebsbedingungen	IP65 (nach DIN EN 60529), -30 bis +50 °C
Maße	Ø x H: 16 x 8,6 cm
Gewicht	ca. 350 g

Das komplette MOBOTIX-Zubehörprogramm und weitere Informationen zur D25M wie Preise, Bedienungsanleitung, Video Management Software für Computer und iOS-Geräte etc. finden Sie im Internet unter www.mobotix.com > **Produkte**. Oder rufen Sie unseren **Kundenservice** für eine individuelle Produktberatung an: +49 6302 9816-0 (werktags von 8 bis 18 Uhr).

Kameramodell	D25Mi-Basic	D25M-IT	D25M-IT-Night	D25M-Sec	D25M-Sec-Night
Objektive, Sensoren					
Hemispheric 12 mm (180° x 160°)	–	–	–	–	–
Superweitwinkel 25 mm (82° x 61°)	L25	L25	L25	L25	L25
Weitwinkel 38 mm (55° x 41°)	L38	L38	L38	L38	L38
Weitwinkel 51 mm (40° x 30°)	L51	L51	L51	L51	L51
Tele 76 mm (27° x 20°)	L76	L76	L76	L76	L76
Tele 160 mm (13° x 10°)	L160	L160	L160	L160	L160
Tele 320 mm (7° x 5°)	–	–	–	–	–
CSVario 28 – 63 mm (28° – 58°)	–	–	–	–	–
Bildsensor mit individuellen Belichtungszonen	Farbe	Farbe	SW	Farbe	SW
Sensor-Empfindlichkeit in Lux bei 1/60 s /1 s	0,25/0,013	0,25/0,013	0,005/0,0025	0,25/0,013	0,005/0,0025
Bildsensor-Auflösung (Farb- oder SW-Sensor)	5 MP (2592 x 1944)	5 MP (2592 x 1944)	5 MP (2592 x 1944)	5 MP (2592 x 1944)	5 MP (2592 x 1944)

Hardwareausstattung					
Schutzklasse	IP54	IP65	IP65	IP65	IP65
Temperaturbereich -30 bis +50 °C	•	•	•	•	•
Temporärer interner DVR	2 MB	32 MB	32 MB	64 MB	64 MB
Serienmäßiger interner DVR (max. 64 GB)	–	4 GB (MicroSD)	4 GB (MicroSD)	4 GB (MicroSD)	4 GB (MicroSD)
Mikrofon/Lautsprecher (nur via MOBOTIX-Zubehör)	–/–	via ExtIO	via ExtIO	via ExtIO	via ExtIO
Passiver Infrarot-Sensor (PIR)	–	–	–	–	–
Integrierter Temperatursensor	–	•	•	•	•
Erschütterungssensor	–	•	•	•	•
Leistungsaufnahme (typischerweise)	< 4,5 Watt	< 4,5 Watt	< 4,5 Watt	< 4,5 Watt	< 4,5 Watt
Variable PoE-Klasse (Werkseinstellung: 3)	2 oder 3	2 oder 3	2 oder 3	2 oder 3	2 oder 3

Bildformate, Bildrate, Bildspeicher					
Maximales Bildformat (pro Sensor)	HD (1280 x 720)	HD (1280 x 720)	HD (1280 x 720)	QXGA (2048 x 1536)	QXGA (2048 x 1536)
Maximale Bildrate (MxPEG, max. Auflösung)	30 Bilder/s (HD)	30 Bilder/s (HD)	30 Bilder/s (HD)	20 Bilder/s (QXGA)	20 Bilder/s (QXGA)
CIF-Bilder mit 4 GB MicroSD (interner DVR)	–	250.000	250.000	250.000	250.000
VGA-Bilder mit 4 GB MicroSD (interner DVR)	–	125.000	125.000	125.000	125.000
HD-Bilder mit 4 GB MicroSD (interner DVR)	–	40.000	40.000	40.000	40.000
QXGA-Bilder mit 4 GB MicroSD (interner DVR)	–	–	–	20.000	20.000

- ab Werk verfügbar
- nicht verfügbar

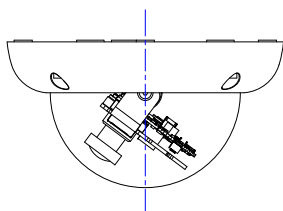
Kameramodell	D25Mi-Basic	D25M-IT	D25M-IT-Night	D25M-Sec	D25M-Sec-Night
Allgemeine Funktionen					
Digitalzoom (stufenlos) mit Panning	•	•	•	•	•
Codecs: Motion-JPEG/MxPEG/H.264 für SIP	•/•/–	•/•/•	•/•/•	•/•/•	•/•/•
Programmierbare Belichtungszonen	•	•	•	•	•
Einzelbildaufzeichnung (Vor-, Nachalarmbilder)	3	10	10	50	50
Terabyte-Ringspeicher (intern/Netzwerk)	–	•	•	•	•
Daueraufzeichnung mit Audio (0,2 bis 30 B/s – via ExtIO)	–	•	•	•	•
Ereignisaufzeichnung mit Audio (via ExtIO)	•	•	•	•	•
Zeit- und Ereignissteuerung/verknüpfende Ereignislogik	–/–	•/–	•/–	•/•	•/•
Wochenprogramm/Feiertage	–	•	•	•	•
Webfunktionen (FTP, E-Mail)	•	•	•	•	•
Playback/Quad- und MultiView	•/•	•/•	•/•	•/•	•/•
Bidirektionales Audio im Browser (via ExtIO)	–	•	•	•	•
Logo-Generator, animiert	–	•	•	•	•
Master/Slave-Scharfschaltung	–	–	–	•	•
Mehrere zeitgesteuerte Privacy Zones	–	–	–	•	•
Sprachmeldungen (benutzerspezifisch)	–	•	•	•	•
VoIP-Telefonie (Audio/Video, Alarm – via ExtIO)	–	•	•	•	•
Remote-Aufschaltung (Netzwerkmeldung)	–	•	•	•	•
Signaleingänge/-ausgänge und RS232 via	–	MX-232-IO-Box	MX-232-IO-Box	MX-232-IO-Box	MX-232-IO-Box
Programm-Interface (HTTP-API)	–	•	•	•	•
Security Features (HTTPS/SL, IP-basierte Zugriffsbeschränkung, Netzwerk-Authentifizierung IEEE 802.1X)	•	•	•	•	•
Videoanalyse					
Video-Bewegungsmelder	–	•	•	•	•
MxAnalytics	–	–	–	–	–
MxActivitySensor	–	•	•	•	•
Videomanagement Software					
MxEasy (Windows/Mac OS X)	•	•	•	•	•
MxControlCenter (Windows)	•	•	•	•	•
MOBOTIX App (iOS)	•	•	•	•	•

Lieferumfang D25M (Secure)

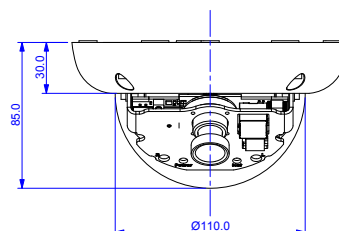


(Auszug aus der technischen Dokumentation: www.mobotix.com > Support > Betriebsanleitungen)

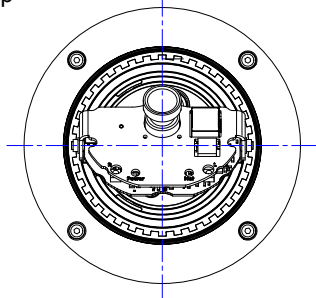
Side



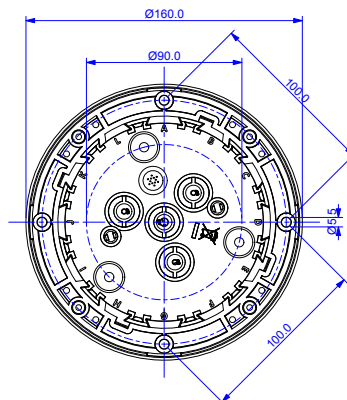
Front



Top



Bottom



(Auszug aus den technischen Zeichnungen und 3D-Ansichten: www.mobotix.com > Support > Bilddatenbank)

Gehäusering

Domkuppel

Objektiveinheit

Taster R

Taster L

LEDs

Einschub MicroSD-Karte

MiniUSB (z. B. ExtIO)

Netzwerkanschluss



(D25M – Kameragehäuse und Anschlüsse, Auszug aus der technischen Dokumentation)